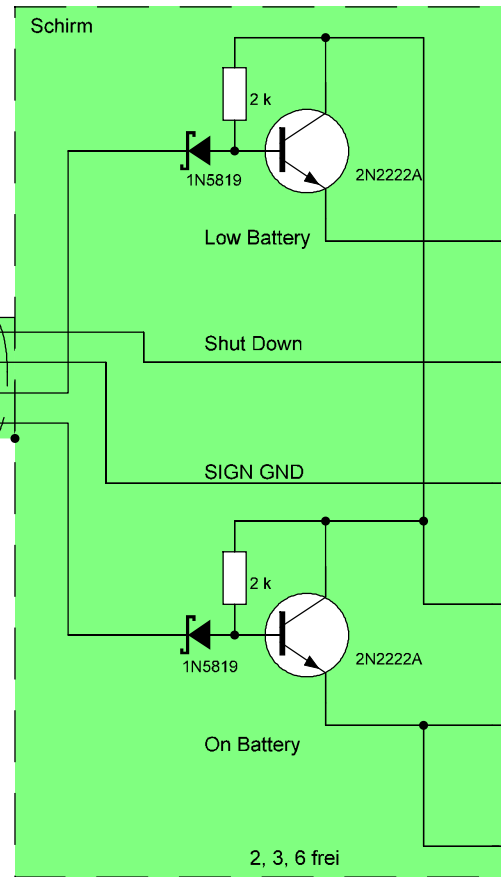


abgeschirmte Leitung

Schirm

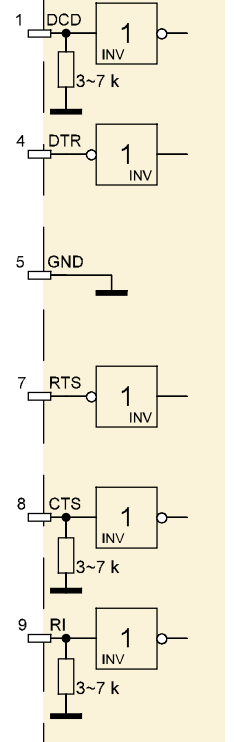
APC Kabel 940-0128D

Kupplung SubD-9 F



Stecker SubD-9 M

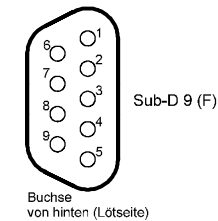
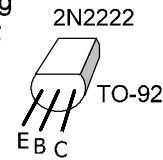
PC/RS232



Achtung: die Pin-Belegung kann unterschiedlich sein:

- 2N2222 = TO-18 C-B-E
- P2222 = TO-92 E-B-C
- PN2222 = TO-92 E-B-C
- P2N2222 = TO-92 C-B-E

Der eingebaute ist mit 2N2222 beschriftet, was eigentlich falsch ist.



# APC Kabel 940-0128D (RS232)

mit angedeuteten Beschaltungen (gelb)

(C) Copyright Reinhard Weiß (2010)